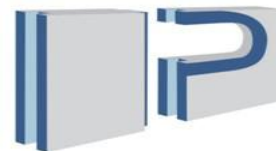
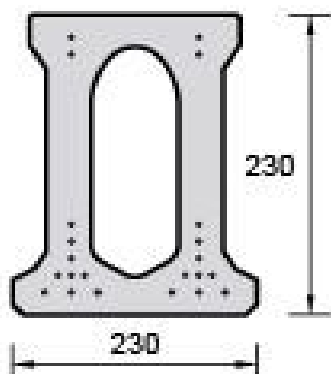


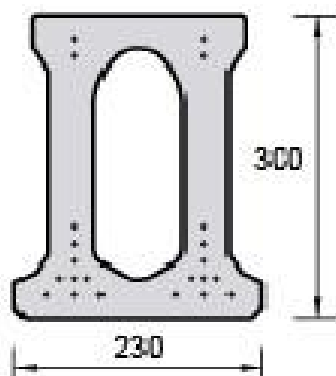
CORREA TUBULAR DE 23 Y 30



CORREA TUBULAR PARA CUBIERTAS DE GRANDES LUCES



TIPO DE FORJADO (h+c)*s	PESO (KN/m ²)
(23+4)*23	5.25
(23+5)*23	5.48



TIPO DE FORJADO (h+c)*s	HORMIGÓN LITROS/m ²	PESO (KN/m ²)
(30+4)*82	89	4.15
(30+5)*82	99	4.38

