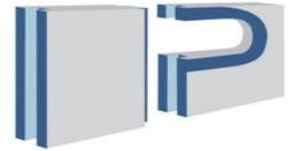
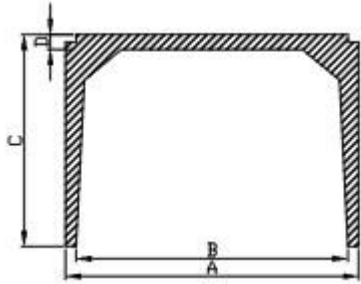


NICHO

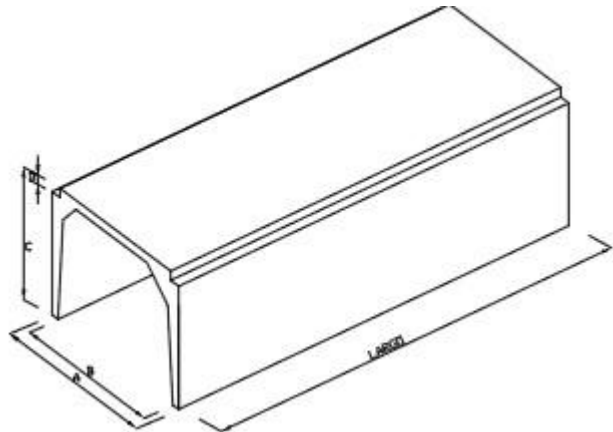


La construcción del nicho esta basada en encofrado modular realizado en moldes especiales.

El hormigón que se utiliza es HA25 con acero corrugado, gracias al árido pequeño y buen vibrado unidos a la calidad de la superficie se consiguen paredes de un excelente acabado



DETALLE DE NICHO FRONTAL



DETALLE DE NICHO LATERAL



NICHOS PREFABRICADOS (Cotas en cm)						
COTA TIPO	A	B	C	D	LARGO	PESO (Kg)
LONGITUD	97	90	70	5	240	980
					260	1.040

